



# AX-EX12 RETROEXCAVADORA

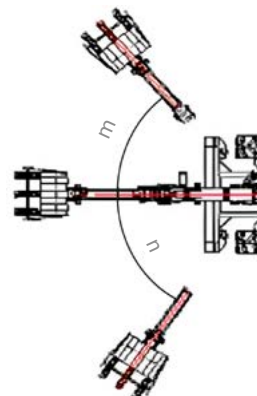
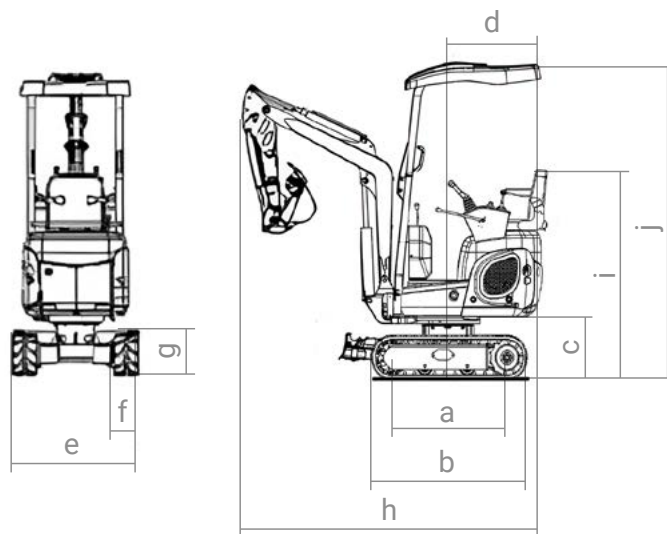


Si tienes un ratito, déjanos una Reseña en Google. Haz [click aquí](#) para ir a nuestra página. ¡Gracias!



### PARÁMETROS BÁSICOS

<b>Peso operativo</b>	1123 kg	
<b>Capacidad de la cuchara</b>	0.02 m <sup>2</sup>	
<b>Motor</b>	<b>Modelo</b>	Kubota D902
	<b>Desplazamiento</b>	0.898 L
	<b>Velocidad/potencia nominal de salida</b>	11.8kw/2300r/ min
	<b>Par máximo/velocidad de rotación</b>	51.3Nm/1800r/ min
	<b>Velocidad máxima de viaje</b>	1.5 km/h
<b>Velocidad</b>	<b>Velocidad de giro</b>	11 rpm
	<b>Máxima capacidad de ascenso</b>	30 %
	<b>Presión sobre el suelo</b>	34.64 kPa
<b>Pistas</b>	<b>Material</b>	Goma
	<b>Tipo de control de presión</b>	Cilindro de apriete
<b>Bomba hidráulica</b>	<b>Tipo</b>	Bomba de engranajes
	<b>Presión laboral</b>	16 MPa
	<b>Flujo</b>	18.4 L/min
<b>Capacidad del tanque</b>	<b>Capacidad del tanque de aceite hidráulico</b>	16 L
	<b>Capacidad del tanque de combustible</b>	11 L

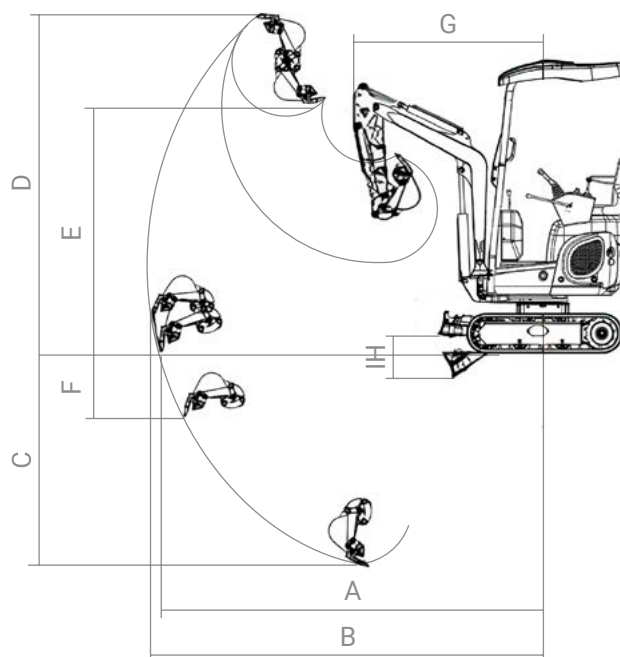


### DIMENSIONES TOTALES

		UNIDAD (mm)
a	Marca hecha por las ruedas	910
b	Longitud de la oruga	1235
c	Distancia al suelo de la plataforma	460
d	Radio de giro de cola de plataforma	660
e	Ancho del chasis	800-950
f	Ancho de la pista	180
g	Altura de la pista	320
h	Longitud de transporte	2170/2850
i	Distancia al suelo del asiento	1520
j	Altura total	2270
m	Giro de la pluma - derecha	50°
n	Giro de la pluma - izquierda	55°

### RANGO DE TRABAJO

		UNIDAD (mm)
A	Radio máximo de excavación del suelo	3040
B	Radio máximo de excavación	2135
C	Profundidad máxima de elevación	1580
D	Altura máxima de excavación	2620
E	Altura máxima de descarga	2000
F	Profundidad máxima de excavación vertical	1580
G	Radio de giro mínimo	1510
H	Altura máxima de elevación de la hoja	140
I	Profundidad máxima de excavación de la hoja	200





### DISEÑO ERGONÓMICO

Y cabina con campo de visión abierto.

### MANGUERAS HIDRÁULICAS

Las mangueras hidráulicas pasan por el centro del chasis superior, ofreciendo protección y eliminando la posibilidad de torsión.

### ASIENTO CON SUSPENSIÓN AJUSTABLE

### CINTURÓN DE SEGURIDAD RETRÁCTIL

### PALANCA DE SEGURIDAD

Que bloquea las funciones principales de la máquina.

### PROTECCIÓN

Del cilindro de la cuchilla.

### CUCHILLA EXTENSIBLE

Ensanchadores articuladores en el extremo de la cuchilla.

### TREN INFERIOR AJUSTABLE

El ancho del tren de rodaje puede ajustarse hidráulicamente, de 800 a 950 mm. De esta manera la máquina puede atravesar marcos de puertas estándar, permitiendo su acceso al interior de edificios fácilmente.

Con el tren de rodaje en su ancho máximo, la estabilidad de la excavadora aumenta en un 20%.

PLUMA CON FARO



Renovación de interiores



Paisajismo



Instalación de tuberías



Perforaciones



Cavado de zanjas



Excavación

Este documento está elaborado por Axionss. Cualquier texto o imagen de este archivo tiene sus derechos reservados a favor de Axionss. Características y precios válidos salvo error tipográfico.