



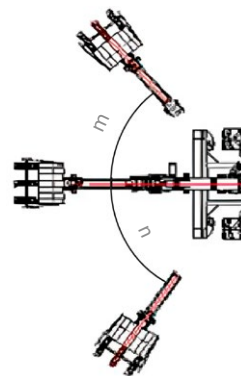
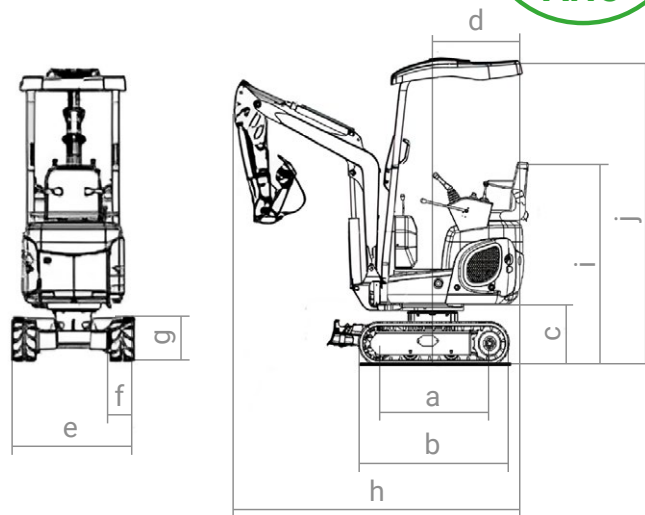
# AX-EX12

## RETROEXCAVADORA DIÉSEL



### PARÁMETROS BÁSICOS

<b>Peso operativo</b>	1200 kg	
<b>Capacidad de la cuchara</b>	0.025 m <sup>3</sup>	
<b>Motor</b>	<b>Modelo</b>	Kubota D722 EU-V
	<b>Cilindrada</b>	0.719 L
	<b>Velocidad/potencia nominal de salida</b>	11.8kw/2300r/ min
	<b>Par máximo/velocidad de rotación</b>	51.3Nm/1800r/ min
	<b>Velocidad máxima de viaje</b>	1.5 km/h
<b>Velocidad</b>	<b>Velocidad de giro</b>	11 rpm
	<b>Máxima capacidad de ascenso</b>	30 %
	<b>Presión sobre el suelo</b>	34.64 kPa
<b>Pistas</b>	<b>Material</b>	Goma
	<b>Tipo de control de presión</b>	Cilindro de apriete
<b>Bomba hidráulica</b>	<b>Tipo</b>	Bomba de engranajes
	<b>Presión laboral</b>	16 MPa
	<b>Flujo</b>	18.4 L/min
<b>Capacidad del tanque</b>	<b>Capacidad del tanque de aceite hidráulico</b>	16 L
	<b>Capacidad del tanque de combustible</b>	11 L

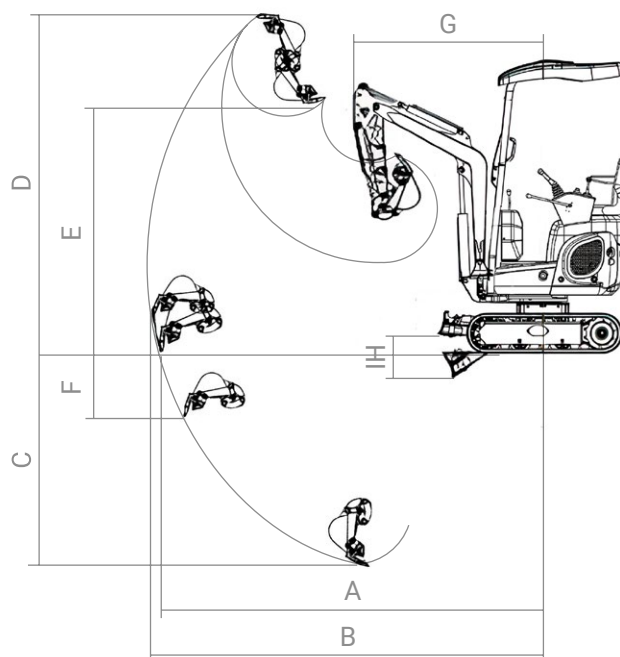


### DIMENSIONES TOTALES

		UNIDAD (mm)
a	Marca hecha por las ruedas	910
b	Longitud de la oruga	1235
c	Distancia al suelo de la plataforma	460
d	Radio de giro de cola de plataforma	660
e	Ancho del chasis	910 - 1150
f	Ancho de la pista	180
g	Altura de la pista	320
h	Longitud de transporte	2170/2850
i	Distancia al suelo del asiento	1520
j	Altura total	2270
m	Giro de la pluma - derecha	50°
n	Giro de la pluma - izquierda	55°

### RANGO DE TRABAJO

		UNIDAD (mm)
A	Radio máximo de excavación del suelo	3040
B	Radio máximo de excavación	2135
C	Profundidad máxima de elevación	1580
D	Altura máxima de excavación	2620
E	Altura máxima de descarga	2000
F	Profundidad máxima de excavación vertical	1580
G	Radio de giro mínimo	1510
H	Altura máxima de elevación de la hoja	140
I	Profundidad máxima de excavación de la hoja	200





### DISEÑO ERGONÓMICO

Y cabina con campo de visión abierto.

### MANGUERAS HIDRÁULICAS

Las mangueras hidráulicas pasan por el centro del chasis superior, ofreciendo protección y eliminando la posibilidad de torsión.

### ASIENTO AJUSTABLE

### CINTURÓN DE SEGURIDAD RETRÁCTIL

### PALANCA DE SEGURIDAD

Que bloquea las funciones principales de la máquina.

### PROTECCIÓN

Del cilindro de la cuchilla.

### CUCHILLA EXTENSIBLE

Ensanchadores articuladores en el extremo de la cuchilla.

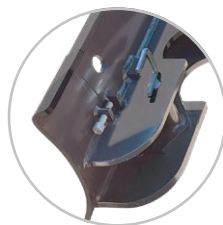
### TREN INFERIOR AJUSTABLE

El ancho del tren de rodaje puede ajustarse hidráulicamente, de 950 a 800 mm. De esta manera la máquina puede atravesar marcos de puertas estándar, permitiendo su acceso al interior de edificios fácilmente.

Con el tren de rodaje en su ancho máximo, la estabilidad de la excavadora aumenta en un 20%.



Interior renovation



Landscaping



Installation of pipes



Drilling



Excavation



Digging of trenches