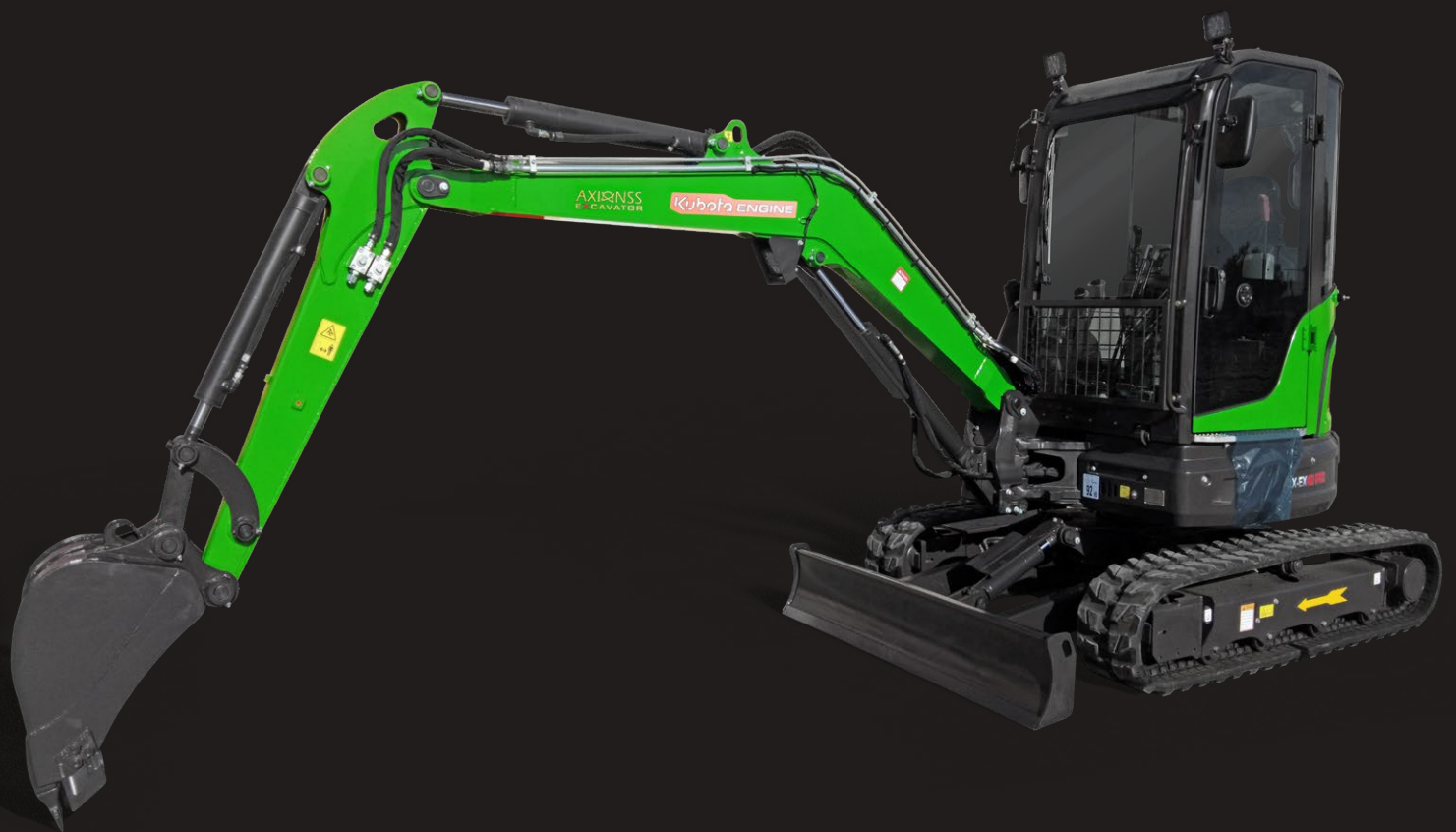




# AX-EX40 PRO RETROEXCAVADORA DIÉSEL



Servicio  
Técnico



Repuestos  
y recambios



Financiación  
hasta el 100%



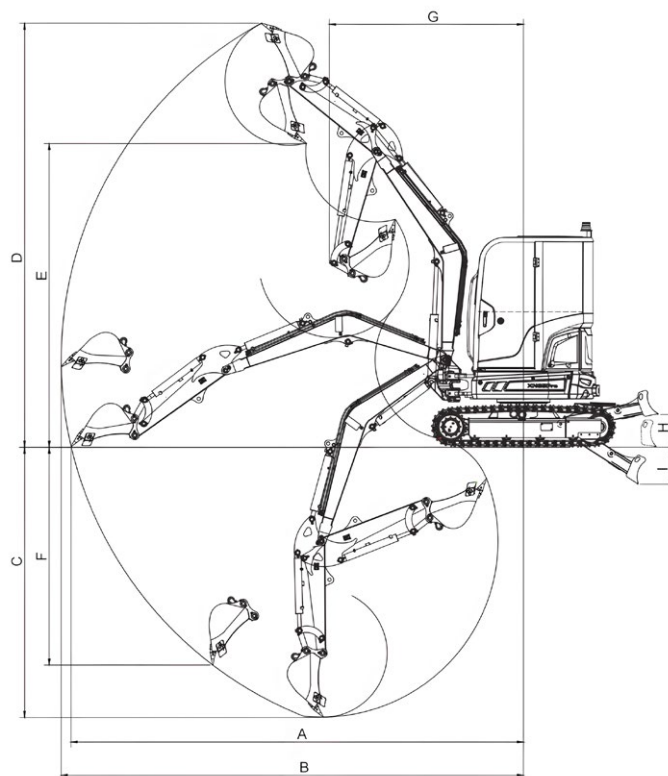
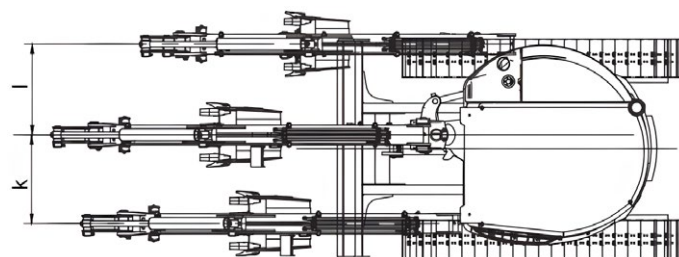
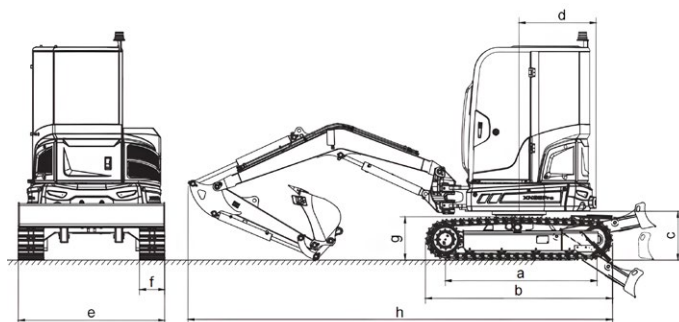
Garantía de  
1 año\*



Si tienes un ratito, déjanos una Reseña en Google. Haz [click aquí](#) para ir a nuestra página. ¡Gracias! ★★★★★



PARÁMETROS BÁSICOS		
<b>Peso operativo</b>	40000 kg	
<b>Capacidad de la cuchara</b>	0.11 m <sup>3</sup>	
<b>Forma del dispositivo de trabajo</b>	Retroexcavadora	
<b>Motor</b>	<b>Modelo</b>	KUBOTA D1703-M
	<b>Cilindrada</b>	1647
	<b>Velocidad/potencia nominal de salida</b>	18.5/2200kw/r/ min
	<b>Par máximo/velocidad de rotación</b>	97.4/1500/r/ min
	<b>Velocidad máxima de viaje</b>	3.6/2.2 km/h
<b>Velocidad y fuerza de excavación</b>	<b>Velocidad de giro</b>	9.5 rpm
	<b>Máx. capacidad de ascenso en pendientes</b>	30 %
	<b>Fuerza de excavación del cucharón</b>	27.6KN
	<b>Fuerza de excavación del brazo</b>	20.4KN
	<b>Máxima fuerza de tracción</b>	31.6KN
<b>Giro de la pluma - izquierda</b>	71°	
<b>Giro de la pluma</b>	52°	
<b>Presión sobre el suelo</b>	31.6KPa	
<b>Material de las orugas</b>	Acero	
<b>Tipo de tensor</b>	Cilindro de grasa	
<b>Bomba hidráulica</b>	<b>Tipo</b>	Bomba de émbolo
	<b>Presión laboral</b>	22 MPa
	<b>Flujo</b>	99 L/min
<b>Capacidad del tanque</b>	<b>Capacidad del tanque de aceite hidráulico</b>	50 L
	<b>Capacidad del tanque de combustible</b>	60 L
	<b>Tanque de aceite del motor</b>	7 L
DIMENSIONES TOTALES UNIDAD (mm)		
<b>a</b>	Distancia entre ejes	1800
<b>b</b>	Longitud de vía	2225
<b>c</b>	Distancia libre al suelo del chasis superior	580
<b>d</b>	Radio de giro de la cola	915
<b>e</b>	Ancho del chasis	1740
<b>f</b>	Ancho de la correa de transmisión	300
<b>g</b>	Altura de vía	520
<b>h</b>	Longitud de transporte	5045
<b>j</b>	Altura total	2555
<b>k</b>	Giro de la pluma - izquierda	705
<b>l</b>	Giro de la pluma - derecha	720
RANGO DE TRABAJO UNIDAD (mm)		
<b>A</b>	Radio máximo de excavación en el suelo	5460
<b>B</b>	Radio máximo de excavación	5575
<b>C</b>	Profundidad máxima de excavación	3265
<b>D</b>	Altura máxima de excavación	5120
<b>E</b>	Altura máxima de descarga	3670
<b>F</b>	Profundidad máxima de excavación vertical	2630
<b>G</b>	Radio mínimo de giro	2345
<b>H</b>	Altura máxima de elevación de la hoja topadora	395
<b>I</b>	Profundidad máxima de excavación de la hoja	445





**PLUMA  
CON FARO**

### DISEÑO ERGONÓMICO

Esta máquina ofrece gran potencia en un marco compacto.

La excavadora AX-EX40 PRO está diseñada y fabricada con materiales de alta calidad para soportar los rigores del trabajo de construcción pesado.

Un diseño robusto garantiza durabilidad y confiabilidad, reduciendo la necesidad de mantenimiento frecuente y minimizando el tiempo de inactividad en el lugar de trabajo.

### OPERACIÓN FLEXIBLE

La capacidad de giro de la grúa permite una mejor maniobrabilidad en espacios reducidos, una característica particularmente útil en sitios de construcción urbanos o áreas con acceso limitado, permitiendo al operador realizar tareas con precisión y eficiencia.



**Movimiento de  
tierras**



**Trabajos de  
demolición**



**Trabajos agrícolas  
y forestales**



**Minería y  
canteras**



**Cavado de  
zanjas**



**Incluye caja de  
herramientas**

